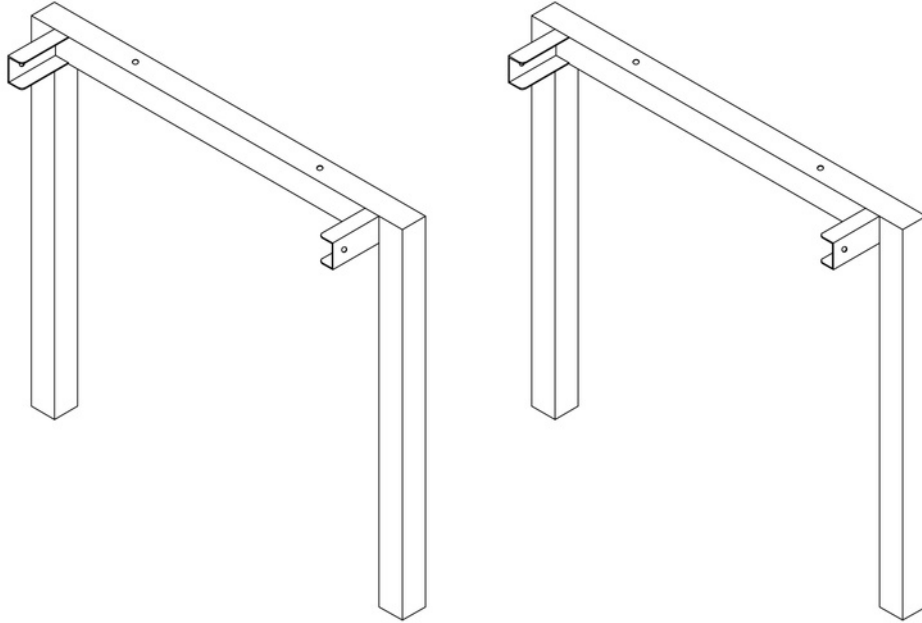
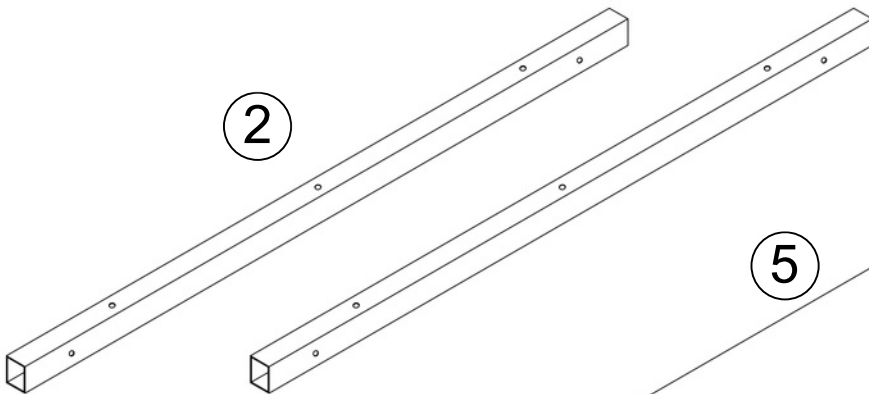


NONA - Montageanleitung

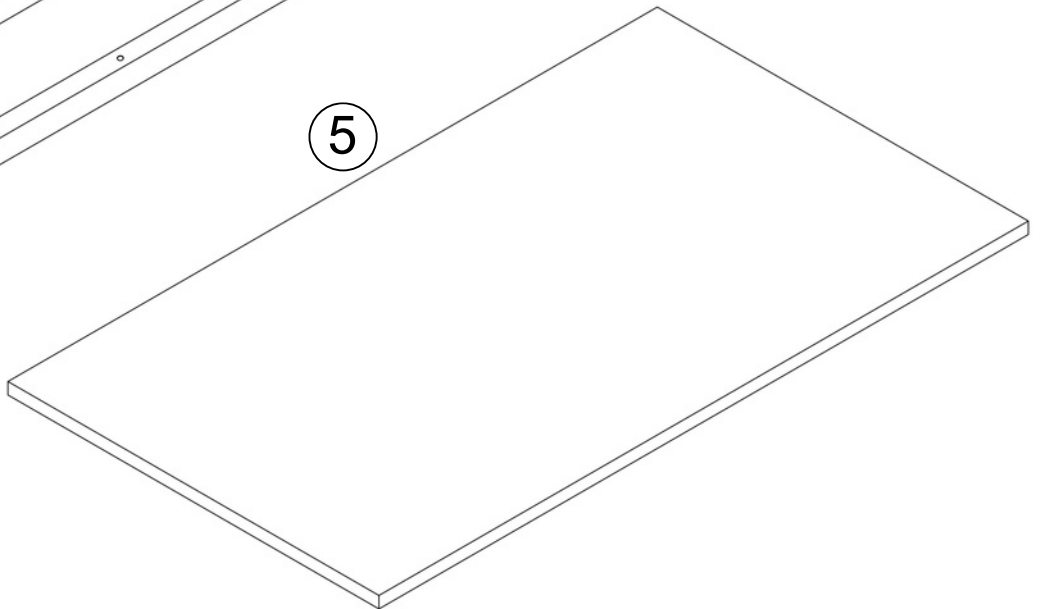
1



2



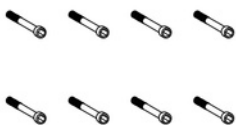
5



3



4



KELLER
OBJEKT MÖBEL

Teileliste

Nr.	Bezeichnung	Stück
1	Tischbein Nona	2
2	Traverse	2
3	Bodengleiter	4
4	Schrauben M8 x 20	8
5	Tischplatte	1
6	Imbusschlüssel	1

Montageanleitung für Tisch Nona

- Werkzeug bereit legen: Imbusschlüssel (6)
- Verbinden Sie die beiden Tischbeine (1), in dem Sie die Traversen (2) auf die an den Tischbeinen befindlichen Laschen anlegen und mit Hilfe der beiliegenden Schrauben (4) und des Imbusschlüssels (6) montieren (siehe Abbildungen).
- Sollten die Bodengleiter (3) nicht bereits vormontiert sein, schrauben Sie diese in die dafür vorgesehenen Gewinde am Boden der Tischbeine. Gleichen Sie Unebenheiten im Boden durch Verstellen der Höhenausgleichsschrauben aus.
- Richten Sie die Tischplatte (5) mittig auf dem Tischgestell aus. Montieren Sie die Tischplatte durch die vorgesehenen Löcher der Traversen ans Gestell.

Hinweis: Bitte kontrollieren Sie regelmäßig, ob die Schrauben noch fest angezogen sind! Bitte sorgen Sie dafür, dass keine Kinder oder Menschen mit geistiger Beeinträchtigung beim Aufbau anwesend sind.

