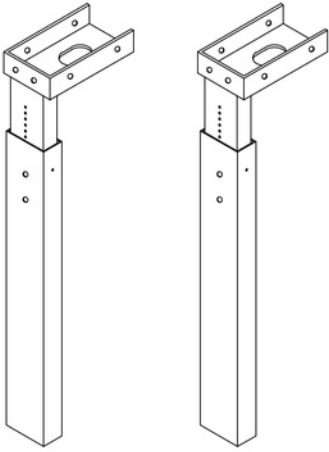
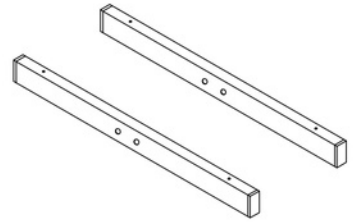


# LORY - Montageanleitung

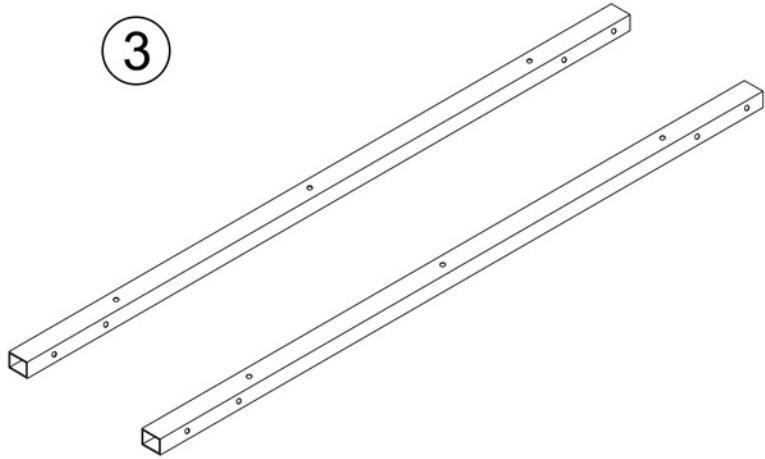
1



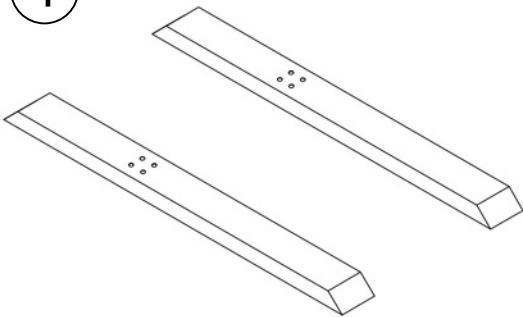
2



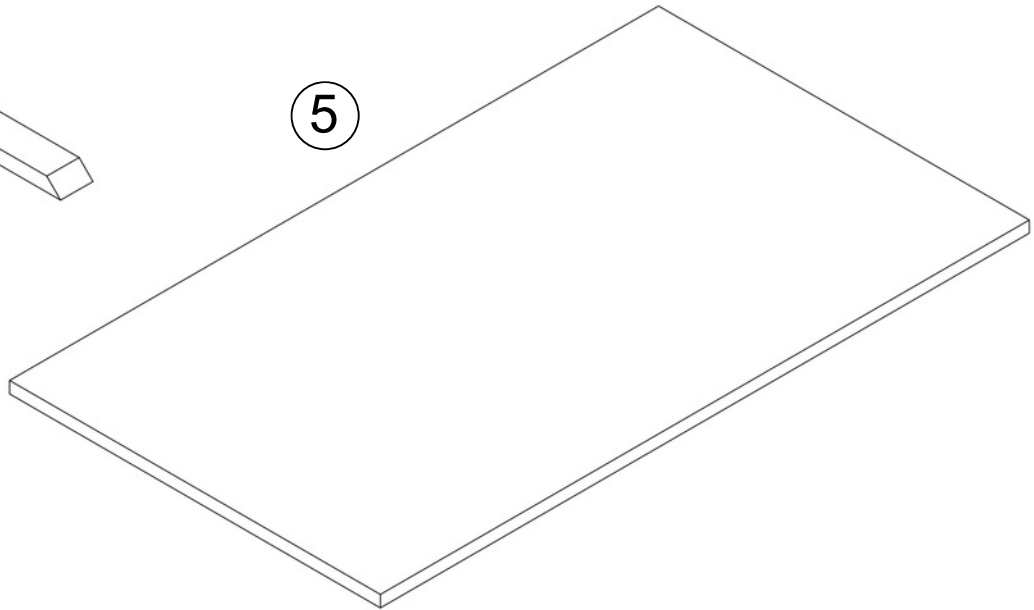
3



4



5



6



**KELLER**  
OBJEKT MÖBEL

## Teileliste

Nr.	Bezeichnung	Stück
1	Tischbein inkl. Höhenverstellung mit Halbrundkopf-Schrauben M6x20	2 4
2	Traverse kurz (50 cm), 30x40 mm	2
3	Traverse lang*, 30x40 mm	2
4	Ausleger	2
5	Tischplatte	1
6	Bodengleiter Ø 56 mm, Gewinde: 8x13 mm	4
7	Zylinderschraube M6x30	8
8	Zylinderschraube M6x16	12
9	Holzschraube 4,5x25 mm Kreuzschlitz	10
10	Inbus-Schlüssel	1

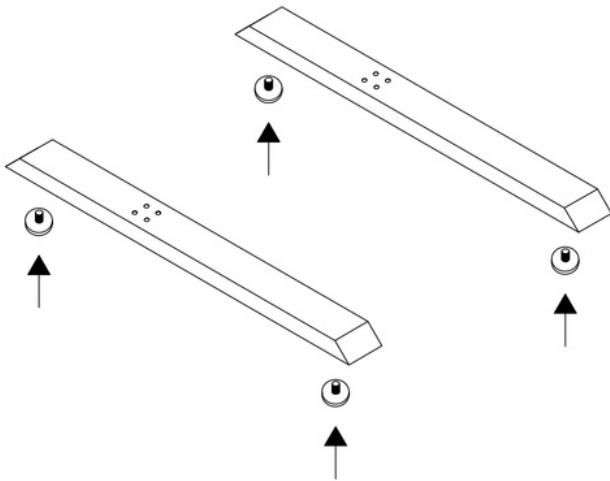
### \*Übersicht Längen (cm)

Tischplatte	120	140	160	180	210	210
Traverse	110	130	150	170	190	190

### Sicherheitshinweise!

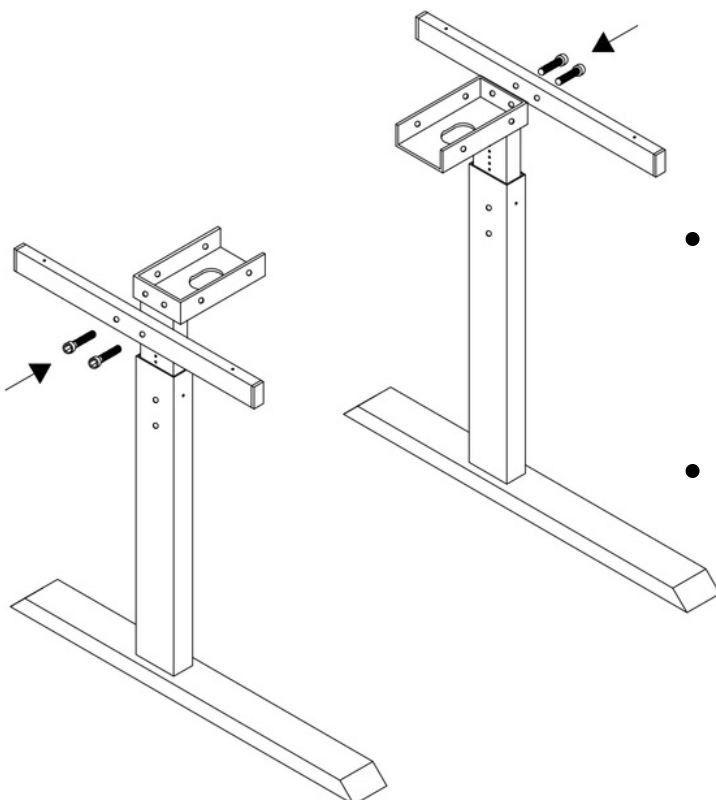
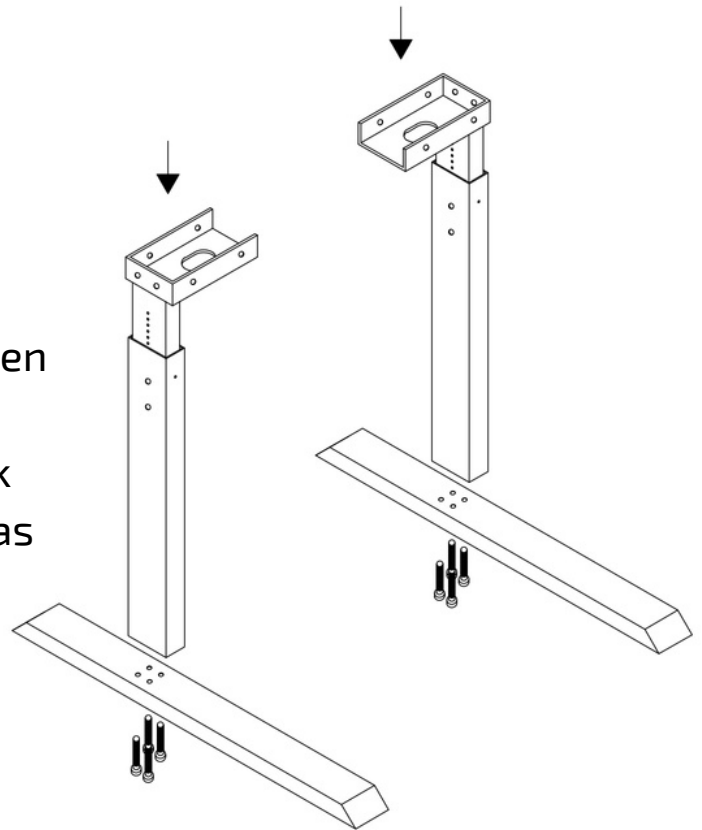
Der Lieferumfang enthält Kleinteile. Halten Sie Kinder daher vom Verpackungsmaterial und während der Montage fern. Es besteht Verschluckungs- und Erstickungsgefahr!

## Montage Ausleger/Tischbeine/kurze Traversen



- auf Ausleger-Unterseite die Bodengleiter eindrehen (2 Bodengleiter pro Ausleger)
- beim 2. Tischbein wiederholen

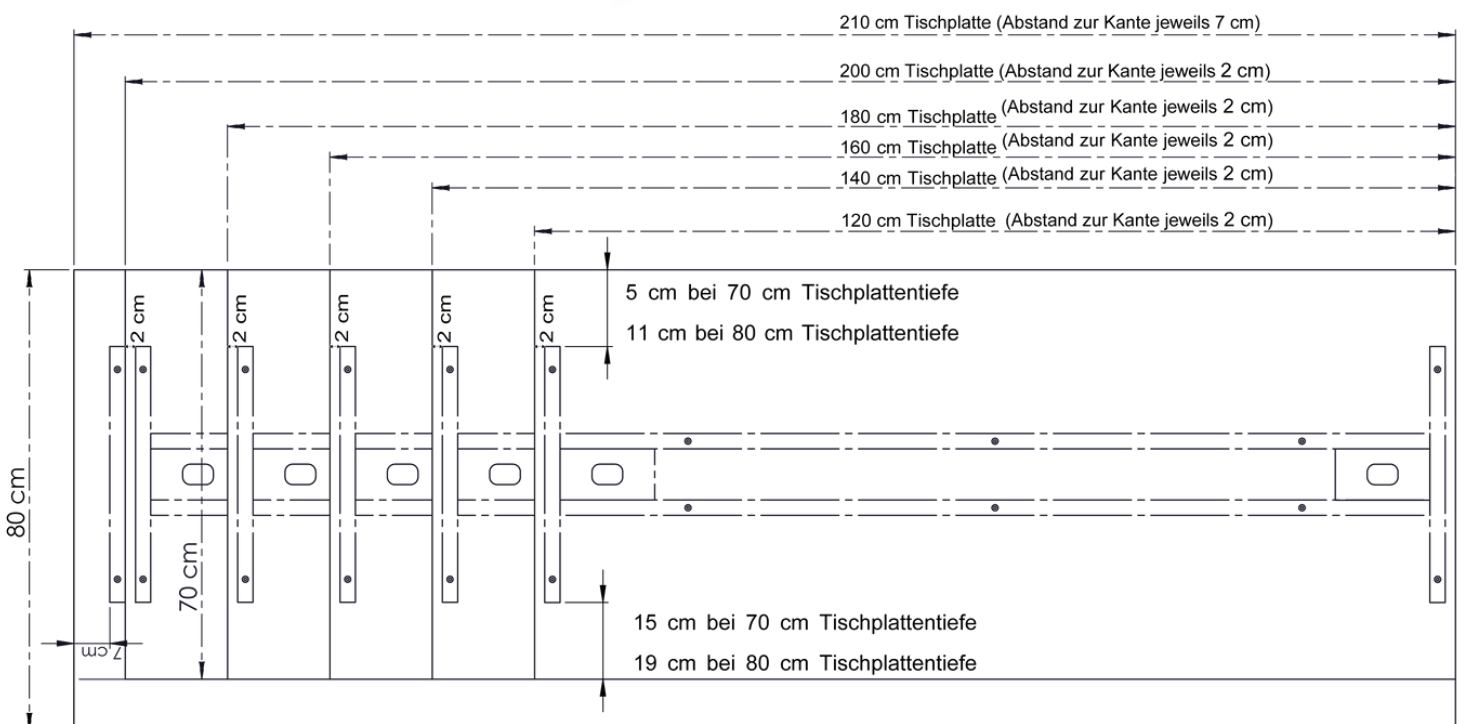
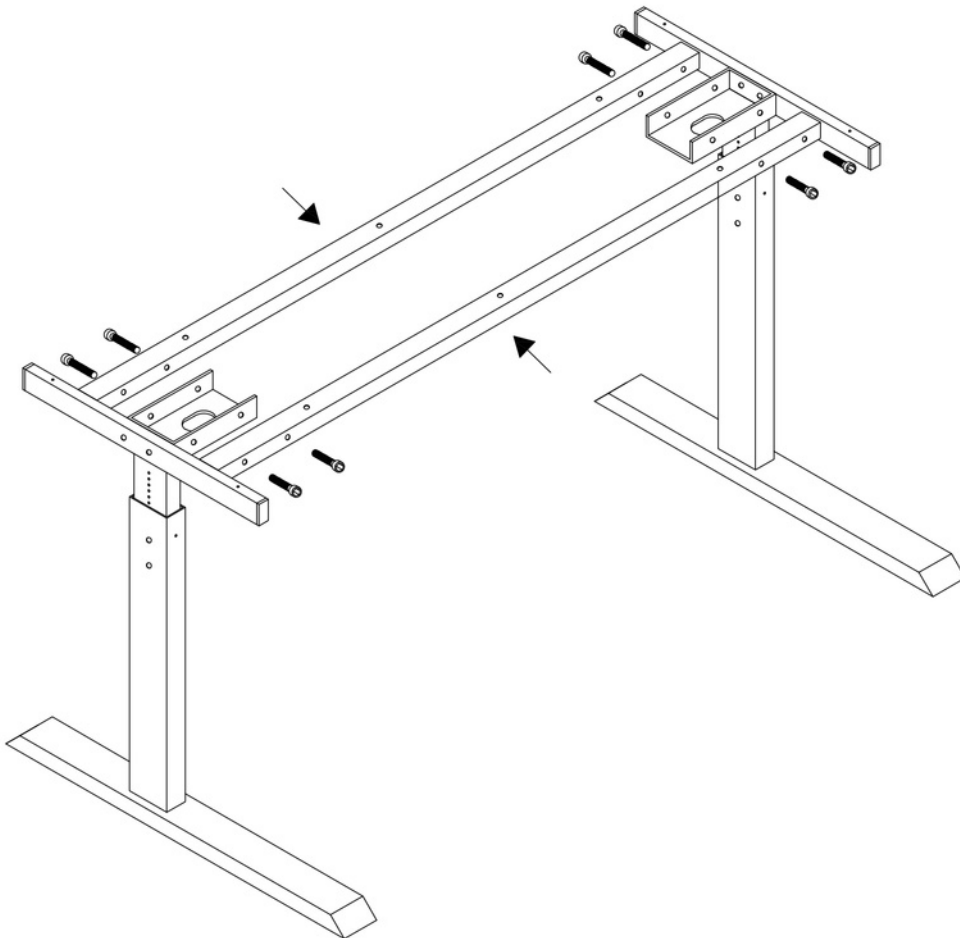
- Tischbein auf Ausleger stellen/halten und an den Bohrungen ausrichten
- auf der Ausleger-Unterseite 4 Stück Zylinder- schraube eindrehen bis das Tischbein fest ist
- beim 2. Tischbein wiederholen



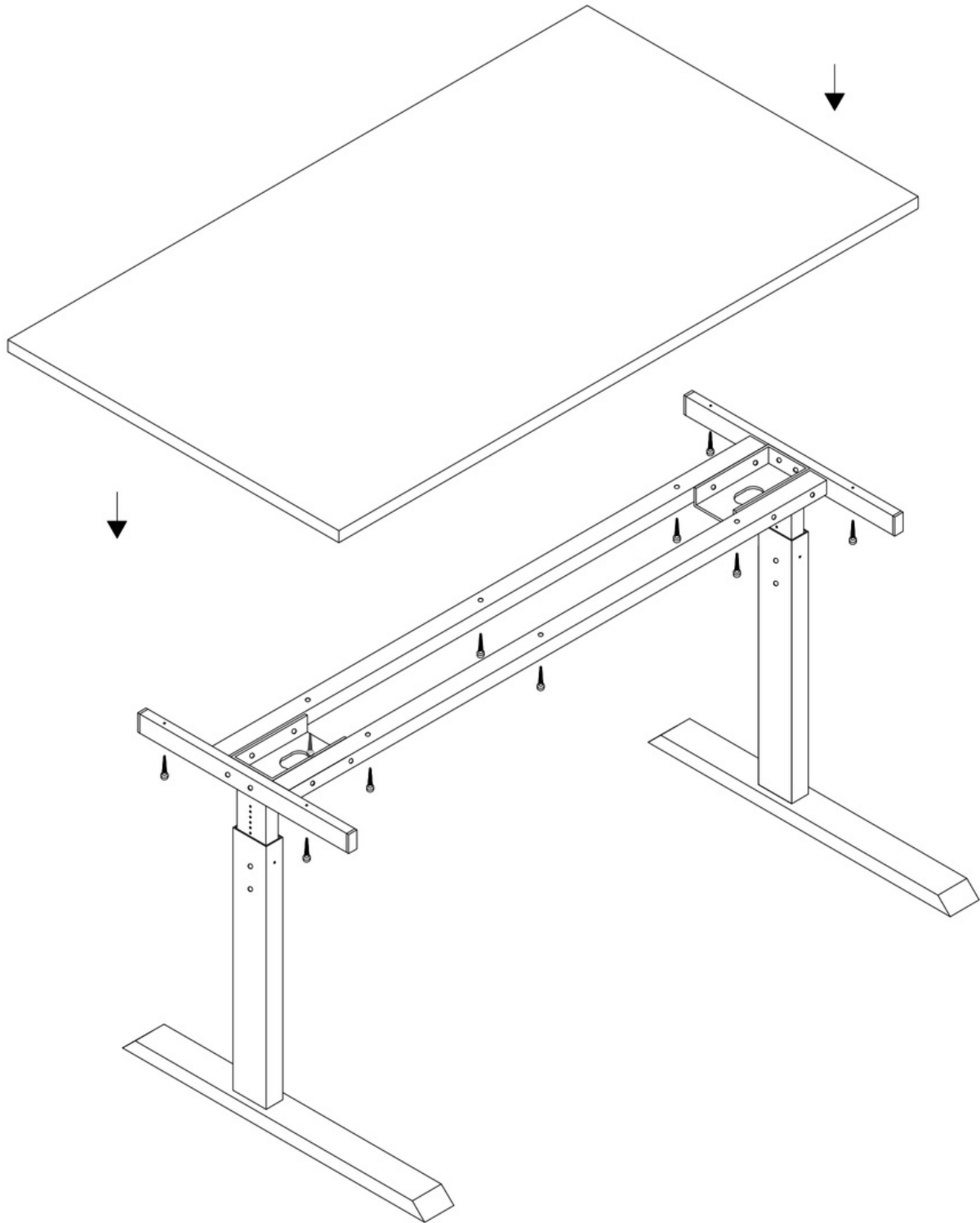
- kurze Traverse (50 cm) an die Außenseite des Tischbeins halten und an den Bohrungen ausrichten
- an der Außenseite die 2 Stück Zylinderschraube M6x16 eindrehen bis die Traverse fest mit dem Tischbein verbunden ist

## Montage Tischbeine/Traversen

- lange Traverse (Länge siehe Übersicht) an der Außenseite der Montageprofile nach den Bohrungen ausrichten
- mit Zylinderschraube DIN 912, M6x20 befestigen
- Vorgang auf anderer Seite wiederholen



## Montage Gestell/Tischplatte



- Gestell auf den Kopf drehen und auf die Tischplatte legen
- mit Hilfe des Zollstocks das Gestell ausrichten\* (langer Ausleger muss mit TP bündig sein!)
- mit dem Akku-Schrauber die Holzschrauben durch.(Bohrungen des Gestells beachten!)